

Pompe de căldură aer-apă  
Încălzire: 24 - 105 kW

elco heating solutions

# AEROTOP® EVO (PLUS)

Pompe de căldură pentru soluții comerciale



# Versatil - Multifuncțional - Eficient - Scalabil

Gama de pompe de căldură AEROTOP® EVO (PLUS) utilizează aerul ambient ca sursă de energie, oferind o soluție sustenabilă în cadrul unui sistem de încălzire, evidențiată prin clasa lor energetică A++ și A+++.



## Gamă versatilă

Soluția optimă pentru fi ecare aplicație:

- gamă mare de capacitate de la 24 kW la 105 kW
- 9 modele de AEROTOP® EVO
- 8 modele de AEROTOP® EVO PLUS



## Sistem multifuncțional

Un singur produs pentru toate funcțiile:  
încălzire - răcire - apă caldă menajeră

- Economie de spațiu: Un sistem în loc de 3
- Investiții și costuri de întreținere mai mici, având un singur produs versus mai multe produse

## Performanță inteligentă și eficientă

Tehnologie cu inverter complet: Consum optimizat pentru putere nominală

- Modulele interactive inteligente care optimizează intrarea de energie și ieșirea de încălzire/răcire
- Compressoare de înaltă performanță, pompă cu inverter primar, ventilator cu inverter complet modulant



#### Evaluare energetică ridicată și eficiență a costurilor

- Evaluare de la A++ la A+++
- AEROTOP® EVO PLUS: SCOP până la 4,54 (W35)  
SEER până la 4,81 (W7)



#### În cascadă pentru extindere scalabilă

- Sistemul scalabil cu până la 16 unități satisface cerințele din ce în ce mai mari de încălzire și răcire
- Până la 1.68 MW!



#### Flexibilitatea sistemului hibrid

- Potrivire perfectă pentru instalarea autonomă sau hibridă în proiecte de decarbonizare și modernizare
- Transformă sistemele de cazane pe gaz existente într-o soluție mai durabilă

# Funcționalitate și sustenabilitate

Pompele de căldură AEROTOP® EVO oferă o soluție completă pentru diferite nevoi de încălzire și răcire. În toate modurile de funcționare, sunt garantate game complete de funcționare atât în ceea ce privește temperatura aerului exterior, cât și temperatura apei de alimentare. Compresorul și schimbătoarele de căldură sunt dimensionate pentru a garanta cele mai bune performanțe.



## Încălzire, Răcire și Apă caldă menjeră

### Încălzire

În modul de încălzire, pompele de căldură AEROTOP® EVO (PLUS) pot genera temperaturi ale apei de până la maxim 60°C, în același interval de temperatură exterioară. Va fi generată o temperatură redusă a apei, dacă funcționează peste parametrii de temperatură exterioară menționați mai sus (consultați Manualele de proiectare pentru întregul pachet de încălzire).

### Răcire

În modul de răcire, pompele de căldură pot genera apă răcită la o temperatură minimă de 5°C, la o temperatură exterioară între -10°C și +48°C. ELCO Solutions recomandă adăugarea de glicol atunci când temperatura apei este între 0°C și 5°C (consultați Manualele de proiectare pentru întregul pachet de răcire).

### Apă caldă menajeră (ACM)

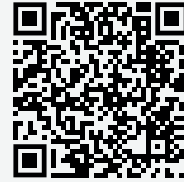
Pompele de căldură sunt capabile să producă apă caldă menajeră până la 55°C sau, respectiv, 60°C.

## Mod silențios

Construcția pompelor de căldură AEROTOP® EVO, dincolo de creșterea eficienței unității, minimizează nivelul sonor făcându-l deosebit de silențios. În plus, toate modelele dispun de moduri „Silent” și „Super Silent”, în timp ce kiturile anti-vibrații sunt furnizate standard.

## Modul ECO

Modul ECO a fost dezvoltat pentru a obține economii maxime de energie, menținând în același timp confortul. Cu această funcție se poate defini, în timpul funcționării zilnice, o perioadă în care este necesar să se mențină condiții maxime de confort (de exemplu orele de lucru la birou) și una în care se preferă economisirea energiei (de exemplu orele de noapte).



Scanați aici pentru a descoperi video de produs și studii de caz.



### Conectivitate Modbus

Integrare perfectă cu sistemele de management al clădirilor prin protocolul de comunicare Modbus.

### Monitorizare și comunicare inteligentă

Contorizarea căldurii permite o alocare optimă a consumului de energie și a costurilor de încălzire în funcție de utilizarea reală.

### Soluție All-in-One

Pompele de căldură comerciale sunt echipate cu multe extrauri incluse, de exemplu, pompa cu inverter, amortizoarele de vibrații și un filtru de apă. Cu AEROTOP® EVO PLUS evaporatorul este, de asemenea, echipat cu un strat anticoroziv.

Sunt necesare eforturi reduse de planificare și organizare, deoarece totul este furnizat dintr-o singură sursă și inclus în pachet.

### Control inovator al capacității

Pompele de căldură comerciale AEROTOP® EVO reprezintă un nou nivel de eficiență energetică pentru sistemele de răcire și pompele de căldură din categoria lor. În funcție de necesarul de energie, sistemul reversibil reglează cu precizie frecvența de rotație a compresorului.

Aceasta asigură:

- Timpuri de funcționare mai lungi și număr mai mic de operațiuni de pornire/oprire
- Temperaturile de încălzire sunt atinse în mai puțin timp decât în sistemele fără inverter
- Fluctuații mai scăzute de temperatură în timpul funcționării

# Soluții de sistem sustenabile și eficiente

## Sisteme testate

În calitate de furnizor de sisteme de încălzire, ELCO nu se concentrează doar pe produse eficiente și sustenabile, ci și asigură interacțiunea fără probleme între diferitele componente ale unui sistem de încălzire. În Laboratorul de Sisteme de 350 m<sup>2</sup> al ELCO, sunt efectuate teste extinse pentru a se asigura că produsele și sistemele dezvoltate îndeplinesc cele mai înalte standarde și cerințe.

## THISION® L PLUS & TRIGON® L PLUS

### Cazan pe podea flexibil cu condensare pe gaz

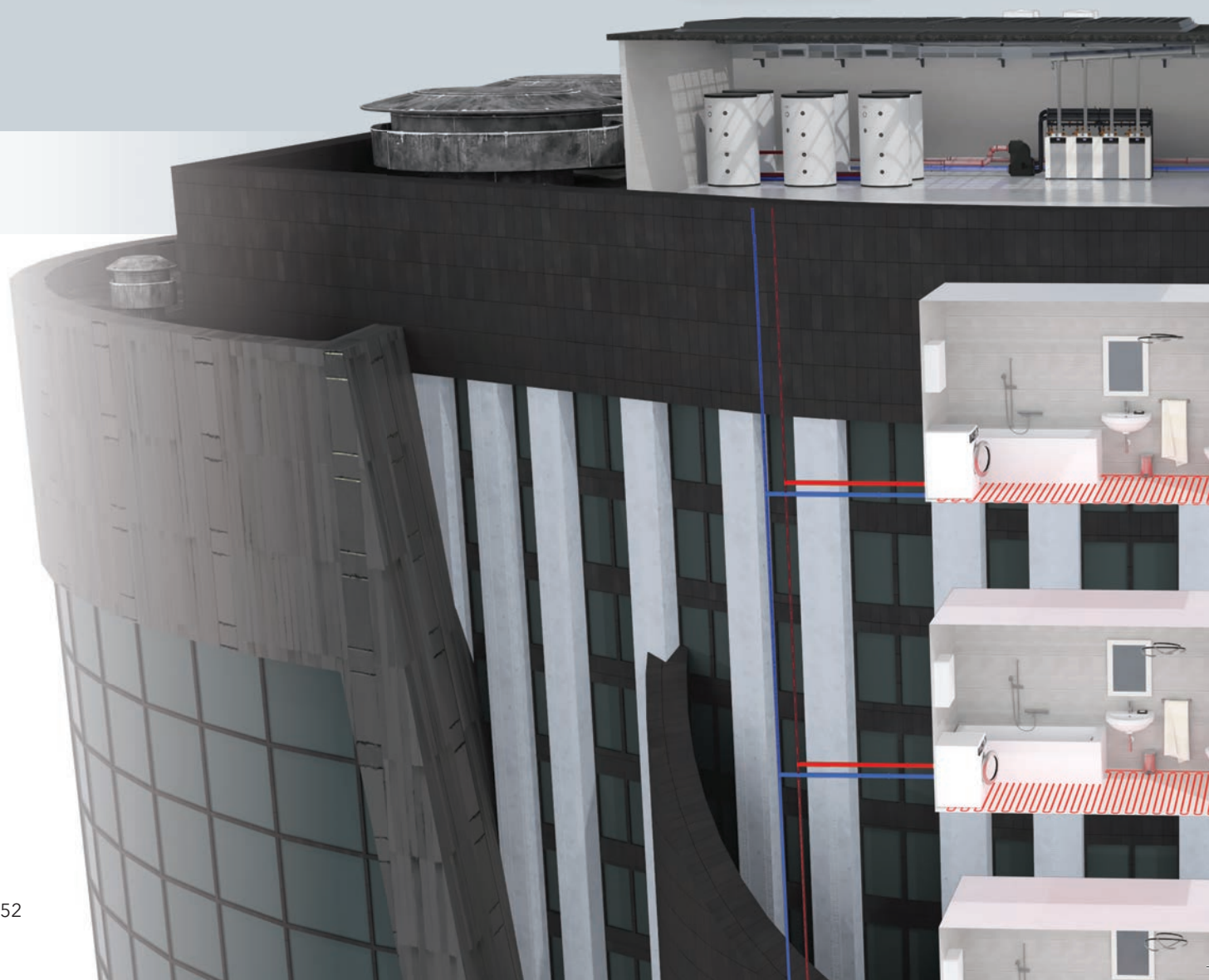
- Până la 200 kW per cazan, până la 1,6 MW în cascadă
- Design unic cu două schimbătoare de căldură
- Pompă și supapă de reținere deja integrate
- Schimbător de căldură din oțel inoxidabil robust și durabil
- Gamă mare de modulație până la 1:10
- Soluții modulare cu schimbător de căldură cu plăci integrat și separator hidraulic
- Soluție montată pe perete disponibilă cu THISION® L PLUS



## TRIGON® XL

### Ideal pentru medii provocatoare

- Funcții complete de control cu cascada master-slave integrată
- Dimensiuni compacte
- Construcție ușoară
- Gamă largă de aplicații datorită presiunii-maxime a apei de 8 bar



# pentru aplicații comerciale durabile

## TRIGON® XXL

### Performanță ridicată la emisii scăzute

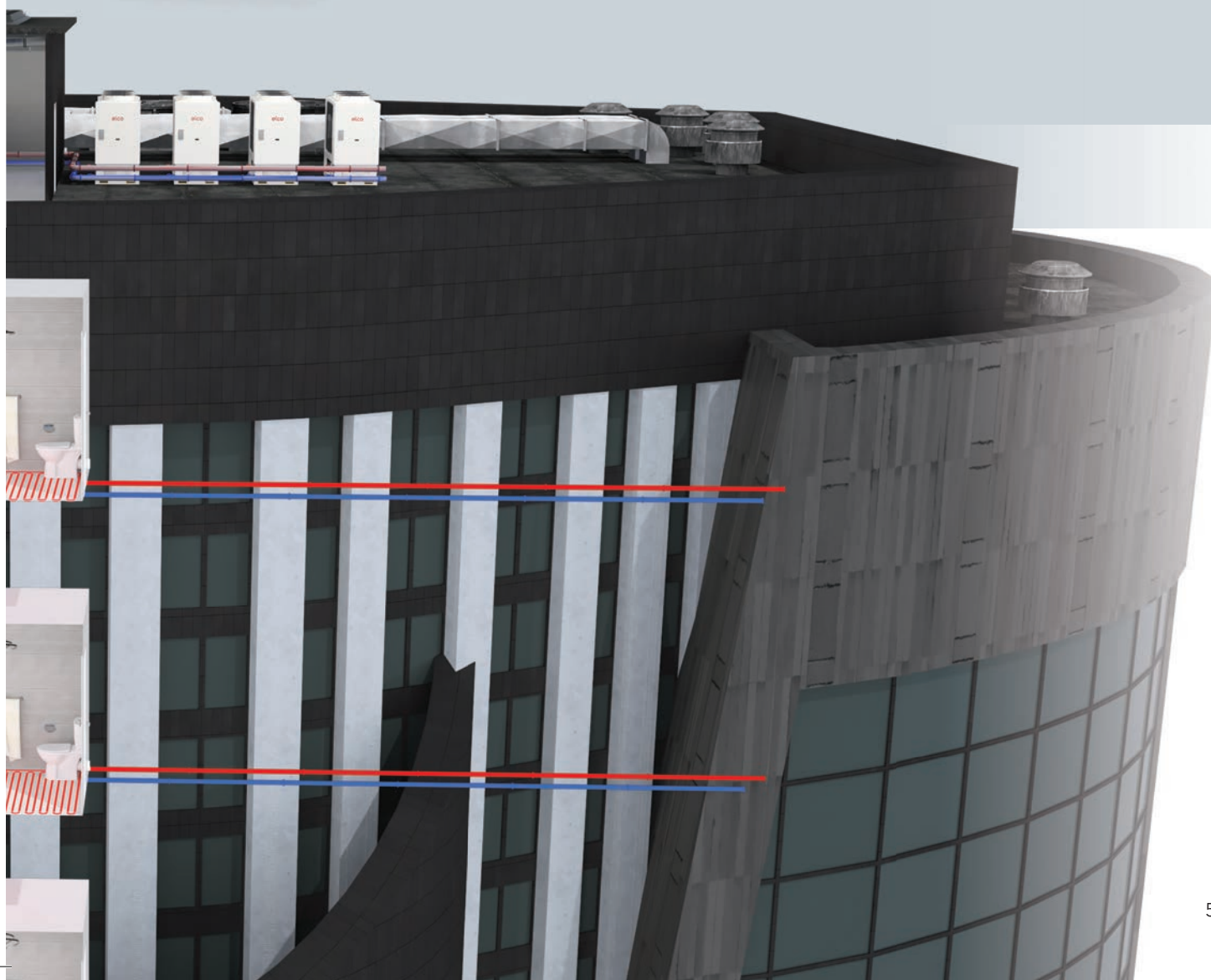
- Puterea de până la 2 MW per cazan
- Poate fi demontat în piese individuale datorită designului modular
- Conținutul scăzut de apă permite instalarea pe acoperiș
- Cele mai scăzute emisii de NOx și CO datorită geometriei unice a schimbătorului de căldură și arzătorului răcit cu apă cu fl. acă ră rece



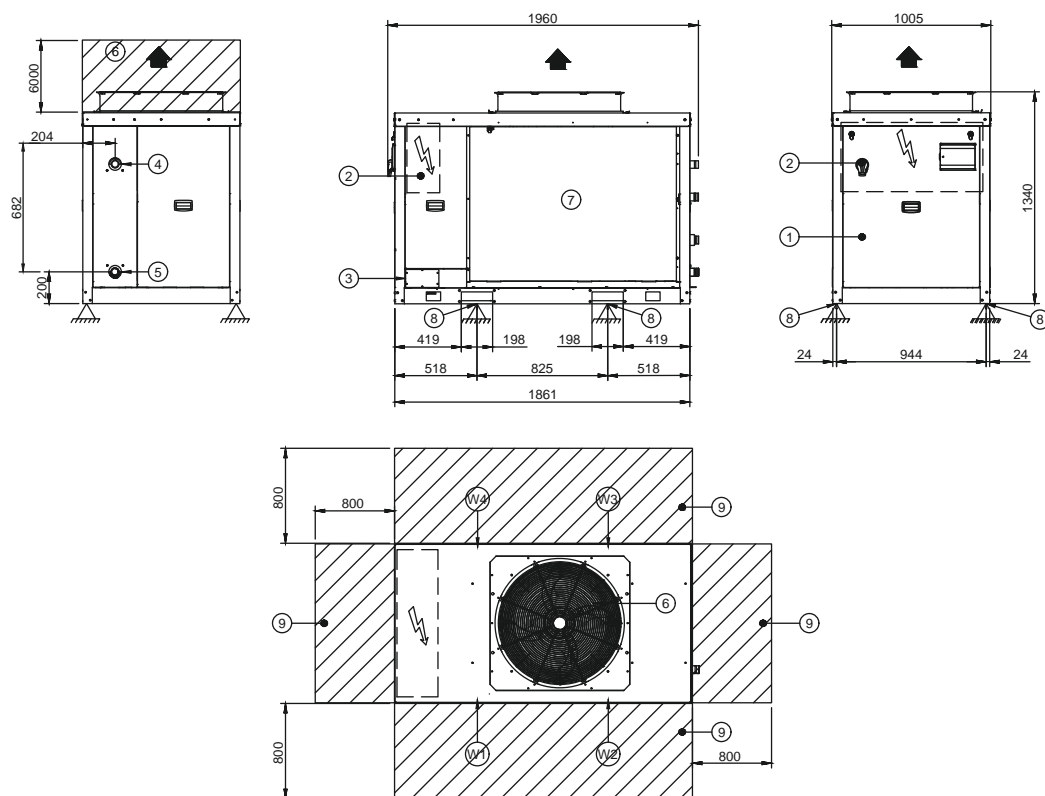
## AEROTOP® EVO (PLUS)

### Sistem și sustenabilitate

Pompele de căldură comerciale AEROTOP® EVO pot fi combinate cu centralele cu condensare pe gaz extrem de eficiente pentru sisteme hibride. Aceasta creează cea mai bună soluție hibridă posibilă pentru încălzire, răcire și producție de apă caldă menajeră, extrem de eficientă.



# Dimensiuni - AEROTOP® EVO (PLUS) 24 - 27 - 32

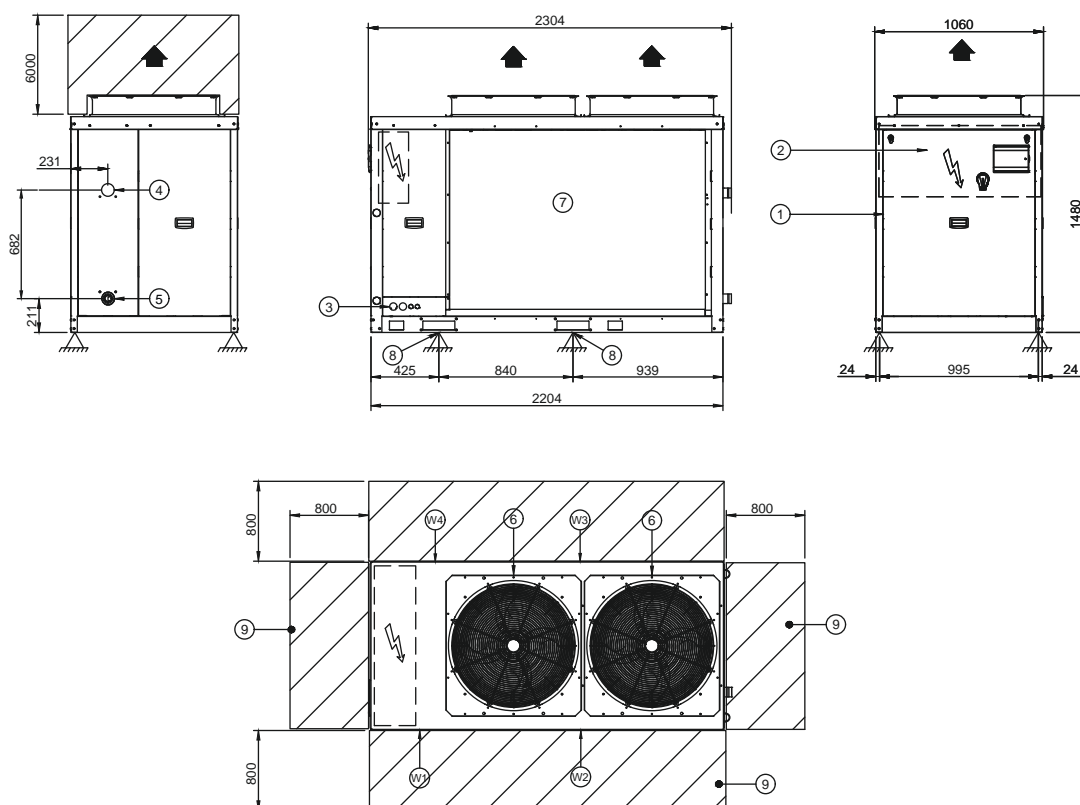


1. Compartimentul compresorului
2. Panou electric
3. Putere de intrare
4. Racord de alimentare cu apă 1½"
5. Conexiune la ieșire la apă 1½"
6. Ventilator electric
7. Schimbător extern
8. Orificii de fixare a unității
9. Lichidari

AEROTOP® EVO (PLUS)		24 - 27 - 32
<b>Mărimea</b>		
Lungime	mm	1861
Adâncime	mm	1005
Înălțime	mm	1340
Greutate operațională	kg	298

Numerele din tabel pot varia în funcție de anumite accesorii.

# Dimensiuni - AEROTOP® EVO (PLUS) 48 - 54 - 65

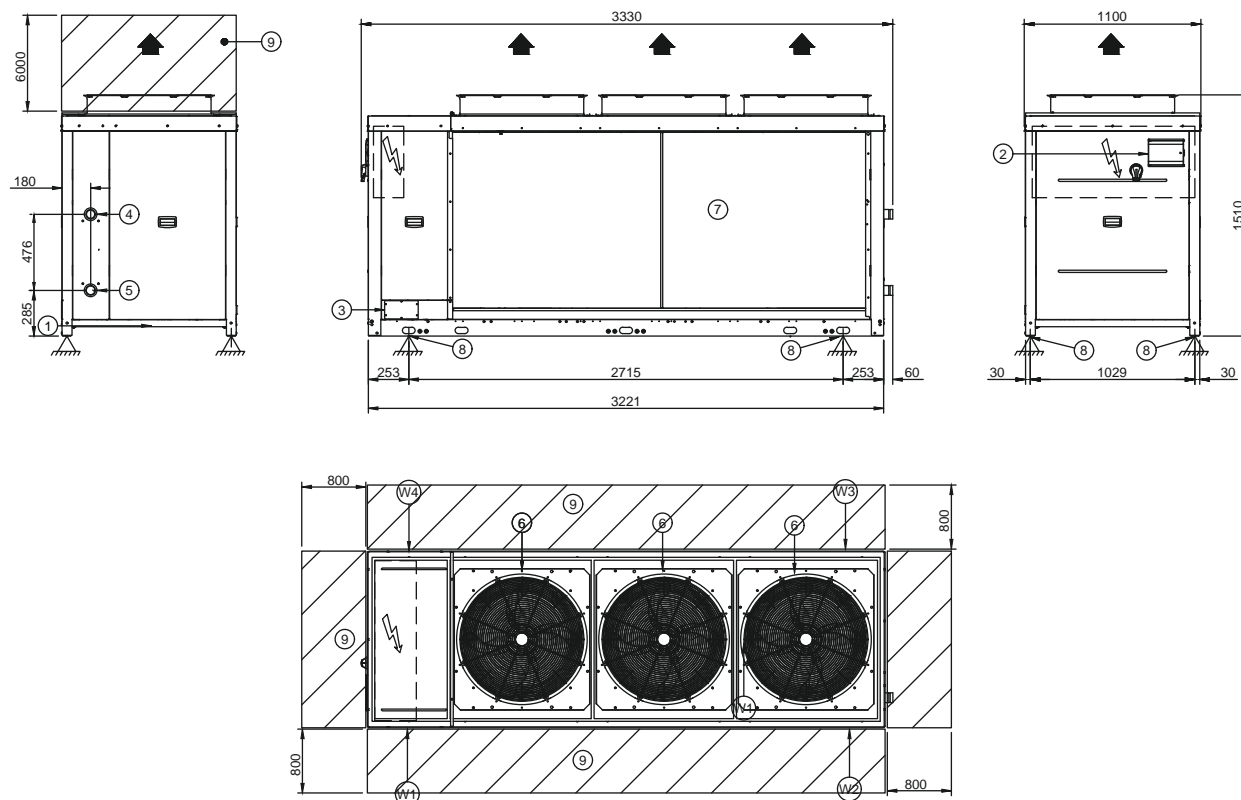


1. Compartimentul compresorului
2. Panou electric
3. Putere de intrare
4. Racord de alimentare cu apă 1½"
5. Conexiune la ieșire la apă 1½"
6. Ventilator electric
7. Schimbător extern
8. Orificii de fixare a unității
9. Lichidari

AEROTOP® EVO (PLUS)		48 - 54 - 65
<b>Mărimea</b>		
Lungime	mm	2204
Adâncime	mm	1060
Înălțime	mm	1480
Greutate operațională	kg	551

Numeralele din tabel pot varia în funcție de anumite accesorii.

# Dimensiuni - AEROTOP® EVO (PLUS) 79 - 88 - 105\*



1. Compartimentul compresorului
2. Panou electric
3. Putere de intrare
4. Racord de alimentare cu apă 1½"
5. Conexiune la ieșire la apă 1½"
6. Ventilator electric
7. Schimbător extern
8. Orificii de fixare a unității
9. Lichidari

AEROTOP® EVO (PLUS)		79 - 88 - 105*
<b>Mărimile</b>		
Lungime	mm	3221
Adâncime	mm	1100
Înălțime	mm	1510
Greutate operațională	kg	830

Numerele din tabel pot varia în funcție de anumite accesorii.

\* 105 kW for AEROTOP® EVO only.

# Date tehnice - AEROTOP® EVO

		AEROTOP® EVO							
		24		27		32		48	
Date tehnice									
Încălzire și producție de ACM	Descriere	Putere de Încălzire (kW)	COP	Putere de Încălzire (kW)	COP	Putere de Încălzire (kW)	COP	Putere de Încălzire (kW)	COP
	A 7/W35	27.80	4.43	32.2	4.09	37.9	3.78	54.3	4.37
	A 7/W50	24.2	2.92	27.9	2.86	34.2	2.71	46.3	2.98
	A 2/W35	24	3.94	27.2	3.65	34.7	3.42	45.6	3.72
	A 2/W50	22.5	2.83	25.9	2.65	32.6	2.48	39.7	2.48
	A-4/W35	18.6	3.15	21.8	3.01	26.4	2.96	35.6	3.05
	A-4/W50	16.2	2.34	17.4	2.16	21.2	2.11	31.1	2.06
	A-7/W35	17.8	3.07	21.3	2.99	23.4	2.81	34.3	3.02
	A-7/W50	14.7	2.3	15.0	2.08	17.7	2.10	30.01	2.05
	A18/W50	32.6	3.9	38.5	3.57	44.9	3.37	56.4	3.5
	SCOP - W35	4.29		4.23		4.11		4.22	
Putere absorbită (kW)*	6.28		7.87		10.03		12.43		
Răcire	Descriere	Răcire Încălzire (kW)	EER	Răcire Încălzire (kW)	EER	Răcire Încălzire (kW)	EER	Răcire Încălzire (kW)	EER
	A35/W18	33.3	3.99	37.3	3.79	42.1	3.51	63.9	4.02
	A35/W7	25.3	3.06	27.7	2.78	32.3	2.79	45.8	3.0
	SEER	4.5		4.4		4.24		4.04	
	Putere absorbită (kW)**	8.35		9.84		11.99		15.90	
Alte informații	Tipul compresorului	Rotary inverter							
	Nivel de presiune sonoră dB (A) mod standard (1)	59		60		61		60	
	Nivel de putere sonoră dB (A) mod standard (1)	75		76		77		77	
	Nivel de presiune sonoră dB (A) super mod silențios (1)	56		57		57		57	
	Nivel de putere sonoră dB(A) super mod silențio (1)	72		73		73		73	
	Primar recomandat Capacitate buffer (l)	200		200		200		400	
	Debit minim (l/s)	0.9		0.9		0.9		1.8	
	Debit maxim (l/s)	2.6		2.6		2.6		5	
	Debitul de aer standard (m³/h)	13500		13500		14760		27000	
	ErP Eficiență energetică - W35	A++		A++		A++		A++	
Alimentare standard (V/Ph/Hz)	400/3/50+N								

\* Putere absorbită at A7/ W35°C

\*\* Putere absorbită at A35/ W18°C

(1) Nivelul de presiune acustică se referă la o distanță de 1 metru față de suprafața exterioră a unității care funcționează în câmp deschis. Nivelurile de zgomot sunt determinate prin metoda tensiometrică (UNI EN ISO 9614-2)

AEROTOP® EVO

54

65

79

88

105

Date tehnice

Încălzire și producție de ACM	Descriere	Putere de Încălzire (kW)	COP	Putere de Încălzire (kW)	COP	Putere de Încălzire (kW)	COP	Putere de Încălzire (kW)	COP	Putere de Încălzire (kW)	COP
	A 7/W35	58.5	4.13	66.9	4.06	84.6	4.07	93.9	3.74	100	3.71
A 7/W50	52.6	3.02	61.8	2.98	76.5	2.69	90.1	2.59	91.4	2.58	
A 2/W35	51.3	3.69	60.4	3.55	73.6	3.32	81.3	3.13	85.7	3.06	
A 2/W50	43.7	2.46	50.4	2.39	68.8	2.33	74.2	2.16	75.3	2.15	
A-4/W35	39.5	3.02	47.3	2.96	60.6	2.80	67.1	2.71	70.4	2.64	
A-4/W50	34.3	2.04	39.8	2	55.8	1.89	59.7	1.73	60.6	1.72	
A-7/W35	37.7	2.98	45.7	2.95	60.5	2.82	67.1	2.77	70.1	2.71	
A-7/W50	33.3	2.03	38.7	2.01	55.1	1.87	58.7	1.69	59.6	1.69	
A18/W50	64	3.54	74.9	3.48	94.7	3.26	107	3.04	109	3.02	
SCOP - W35	4.19		4.17		4.12		4.08		4.13		
Putere absorbită (kW)*	14.16		16.48		20.79		25.11		26.95		

Răcire	Descriere	Răcire Încălzire (kW)	EER	Răcire Încălzire (kW)	EER	Răcire Încălzire (kW)	EER	Răcire Încălzire (kW)	EER	Răcire Încălzire (kW)	EER
	A35/W18	70.2	3.75	80.1	3.48	98.7	3.88	111	3.57	117	3.45
A35/W7	52.2	2.92	60.8	2.80	74.4	2.95	86.4	2.78	94.5	2.68	
SEER	4.09		4.07		3.96		3.91		3.87		
Putere absorbită (kW)**	18.72		23.02		25.44		31.09		33.91		

Alte informații	Tipul compresorului	Rotary inverter			Scroll inverter		
	Nivel de presiune sonoră dB (A) mod standard (1)	61	63	62	65	65	
Nivel de putere sonoră dB (A) mod standard (1)	78	80	80	83	83		
Nivel de presiune sonoră dB (A) super mod silențios (1)	57	57	58	59	60		
Nivel de putere sonoră dB(A) super mod silențios (1)	73	74	76	77	78		
Primar recomandat Capacitate buffer (l)	400	400	650	650	650		
Debit minim (l/s)	1.8	1.8	2.9	2.9	2.9		
Debit maxim (l/s)	5	5	6.4	6.4	6.4		
Debitul de aer standard (m³/h)	27000	29520	40500	40500	32400		
ErP Eficiență energetică - W35	A++	A++	A++	A++	A++		
Alimentare standard (V/Ph/Hz)	400/3/50+N						

\* Putere absorbită at A7/ W35°C  
 \*\* Putere absorbită at A35/ W18°C

(1) Nivelul de presiune acustică se referă la o distanță de 1 metru față de suprafața exterioară a unității care funcționează în câmp deschis. Nivelurile de zgomot sunt determinate prin metoda tensiometrică (UNI EN ISO 9614-2)

# Date tehnice - AEROTOP® EVO PLUS

		AEROTOP® EVO PLUS							
		24		27		32		48	
Date tehnice									
Încălzire și producție de ACM	Descriere	Putere de Încălzire (kW)	COP	Putere de Încălzire (kW)	COP	Putere de Încălzire (kW)	COP	Putere de Încălzire (kW)	COP
	A 7/W35	26	4.55	30.4	4.42	36.8	4.33	54.3	4.37
	A 7/W50	22.7	3.01	27.2	2.93	33.5	2.8	44.2	3.1
	A 2/W35	23.3	4.06	26.4	3.77	33.7	3.54	43.4	3.82
	A 2/W50	22.1	2.91	25.5	2.74	32.3	2.56	38.1	2.59
	A-4/W35	18.1	3.26	21.3	3.13	26.1	2.99	34	3.14
	A-4/W50	15.7	2.23	17.0	2.05	20.1	2.01	29.3	1.93
	A-7/W35	17.5	3.19	20.9	3.12	25	3	32.8	3.11
	A-7/W50	15.8	2.37	16.7	2.14	17.7	2.10	29.0	2.14
	A18/W50	31.8	3.96	37.9	3.69	44.5	3.49	54.4	3.65
	SCOP - W35	4.54		4.49		4.44		4.46	
Putere absorbită (kW)*	5.71		6.88		8.50		12.43		
Răcire	Descriere	Răcire Încălzire (kW)	EER	Răcire Încălzire (kW)	EER	Răcire Încălzire (kW)	EER	Răcire Încălzire (kW)	EER
	A35/W18	34.7	4.08	30.0	4.41	39.1	3.74	59.3	4.20
	A35/W7	26.7	2.97	24.1	3.24	30.4	2.92	43.9	3.14
	SEER	4.81		4.65		4.53		4.32	
	Putere absorbită (kW)**	8.50		6.80		10.45		14.12	
Alte informații	Tipul compresorului	Rotary inverter							
	Nivel de presiune sonoră dB (A) mod standard (1)	57		58		59		58	
	Nivel de putere sonoră dB (A) mod standard (1)	73		74		75		75	
	Nivel de presiune sonoră dB (A) super mod silențios (1)	53		55		56		54	
	Nivel de putere sonoră dB(A) super mod silențios (1)	69		71		72		71	
	Primar recomandat Capacitate buffer (l)	200		200		200		400	
	Debit minim (l/s)	0.9		0.9		0.9		1.8	
	Debit maxim (l/s)	2.6		2.6		2.6		5	
	Debitul de aer standard (m <sup>3</sup> /h)	11520		13500		13500		23040	
	ErP Eficiență energetică - W35	A+++		A+++		A+++		A+++	
Alimentare standard (V/Ph/Hz)	400/3/50+N								

\* Putere absorbită at A7/ W35°C

\*\* Putere absorbită at A35/ W18°C

(1) Nivelul de presiune acustică se referă la o distanță de 1 metru față de suprafața exterioră a unității care funcționează în câmp deschis. Nivelurile de zgomot sunt determinate prin metoda tensiometrică (UNI EN ISO 9614-2)

AEROTOP® EVO PLUS

54

65

79

88

Date tehnice

Încălzire și producție de ACM	Descriere	Putere de Incalzire (kW)	COP	Putere de Incalzire (kW)	COP	Putere de Incalzire (kW)	COP	Putere de Incalzire (kW)	COP
	A 7/W35	58.5	4.13	66.9	4.06	78.4	4.38	87.2	4.02
	A 7/W50	50.3	3.17	58.6	3.09	73	2.8	86.2	2.75
	A 2/W35	48.4	3.79	57	3.61	68.8	3.57	75.9	3.36
	A 2/W50	42	2.58	48	2.48	65.9	2.43	71	2.3
	A-4/W35	37.4	3.1	44.8	3.01	57	2.95	63.1	2.88
	A-4/W50	32.2	1.91	37.2	1.87	52.6	1.73	55.6	1.59
	A-7/W35	35.8	3.06	43.4	3.0	57.0	2.95	63.3	2.93
	A-7/W50	32.1	2.13	37.1	2.08	53.0	1.95	56.4	1.79
	A18/W50	61.8	3.71	71.7	3.60	91.1	3.4	103	3.21
SCOP - W35	4.46		4.41		4.33		4.29		
Putere absorbită (kW)*	14.16		16.48		17.90		21.69		

Răcire	Descriere	Răcire Incalzire (kW)	EER	Răcire Incalzire (kW)	EER	Răcire Incalzire (kW)	EER	Răcire Incalzire (kW)	EER
	A35/W18	66.0	3.77	78.0	3.45	95.3	4.14	104.0	3.71
	A35/W7	49.8	3.06	56.9	2.89	70.2	3.1	80.4	2.91
	SEER	4.32		4.25		4.24		4.23	
	Putere absorbită (kW)**	17.51		22.61		23.02		28.03	

Alte informații	Tipul compresorului	Rotary Inverter		Scroll Inverter	
	Nivel de presiune sonoră dB (A) mod standard (1)	58	61	60	63
	Nivel de putere sonoră dB (A) mod standard (1)	76	78	78	81
	Nivel de presiune sonoră dB (A) super mod silențios (1)	54	55	55	57
	Nivel de putere sonoră dB(A) super mod silențio (1)	71	72	73	75
	Primar recomandat Capacitate buffer (l)	400	400	650	650
	Debit minim (l/s)	1.8	1.8	2.9	2.9
	Debit maxim (l/s)	5	5	6.4	6.4
	Debitul de aer standard (m³/h)	27000	27000	34560	40500
	ErP Eficiență energetică - W35	A+++	A++	A++	A++
Alimentare standard (V/Ph/Hz)	400/3/50+N				

\* Putere absorbită at A7/ W35°C

\*\* Putere absorbită at A35/ W18°C

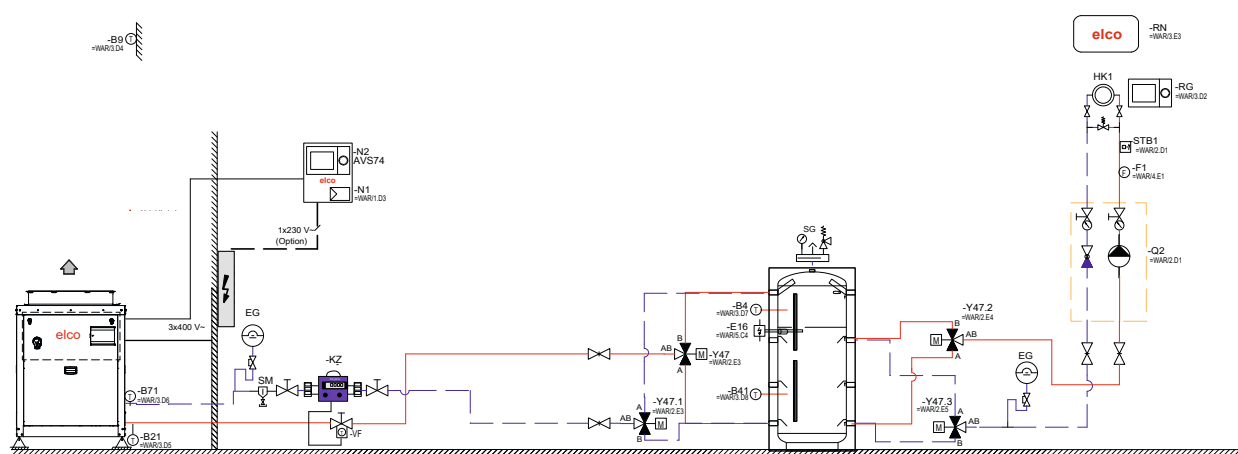
(1) Nivelul de presiune acustică se referă la o distanță de 1 metru față de suprafața exterioră a unității care funcționează în câmp deschis. Nivelurile de zgomot sunt determinate prin metoda tensiometrică (UNI EN ISO 9614-2)

# Exemple de sisteme - AEROTOP® EVO (PLUS)

## Exemple de aplicații

Următoarele sisteme prezintă exemple tipice pentru aplicații comerciale. În funcție de cerințe, pompele de căldură comerciale AEROTOP® pot fi combinate cu componente suplimentare de la ELCO Heating Solutions, cum ar fi buffer, cazane cu condensare pe gaz sau încălzitoare de apă caldă. Acest lucru asigură încălzire, răcire și producție de apă caldă menajeră eficientă și durabilă pe tot parcursul anului.

Exemplu de schema:  
AEROTOP® EVO (PLUS) încălzire și răcire un circuit direct cu un buffer



- ▶ 1 x pompă de căldură AEROTOP® EVO (PLUS).
- ▶ 1 x buffer atât pentru încălzire, cât și pentru răcire
- ▶ 4 x supape de deviere cu trei căi pentru a comuta între încălzire sau răcire
- ▶ 1 x circuit de încălzire sau răcire

Această schemă este concepută pentru a fi utilizată pentru ghidare generală și nu pentru a fi considerată ca un desen de proiect.



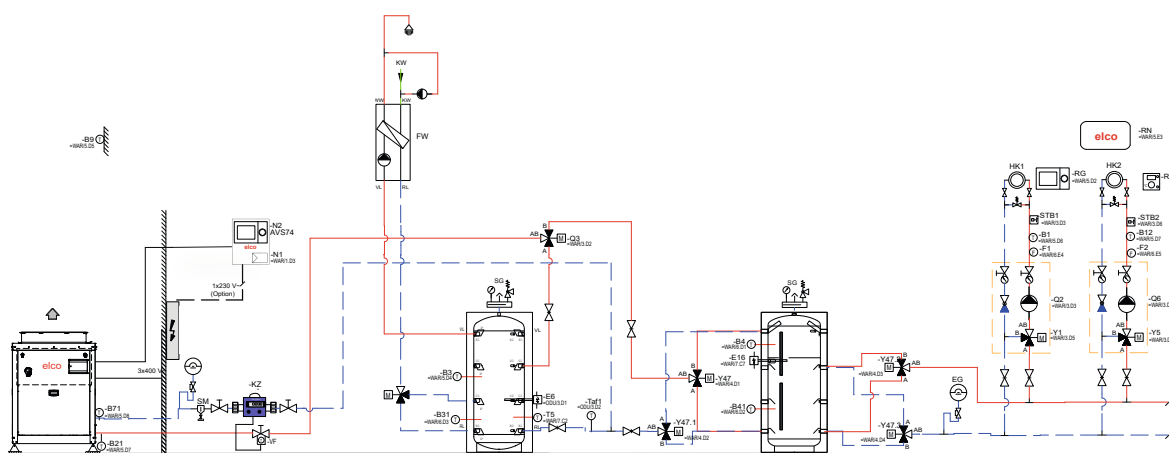
# Exemple de sisteme - AEROTOP® EVO (PLUS)

## Exemple de aplicații

Următoarele sisteme prezintă exemple tipice pentru aplicații comerciale. În funcție de cerințe, pompele de căldură comerciale AEROTOP® pot fi combinate cu componente suplimentare de la ELCO Heating Solutions, cum ar fi buffer, cazane cu condensare pe gaz sau încălzitoare de apă caldă. Acest lucru asigură încălzire, răcire și producție de apă caldă menajeră eficientă și durabilă pe tot parcursul anului.

Exemplu de schema:

AEROTOP® EVO (PLUS) încălzi și răcește două circuite de amestec și produce ACM cu un buffer și un rezervor de ACM



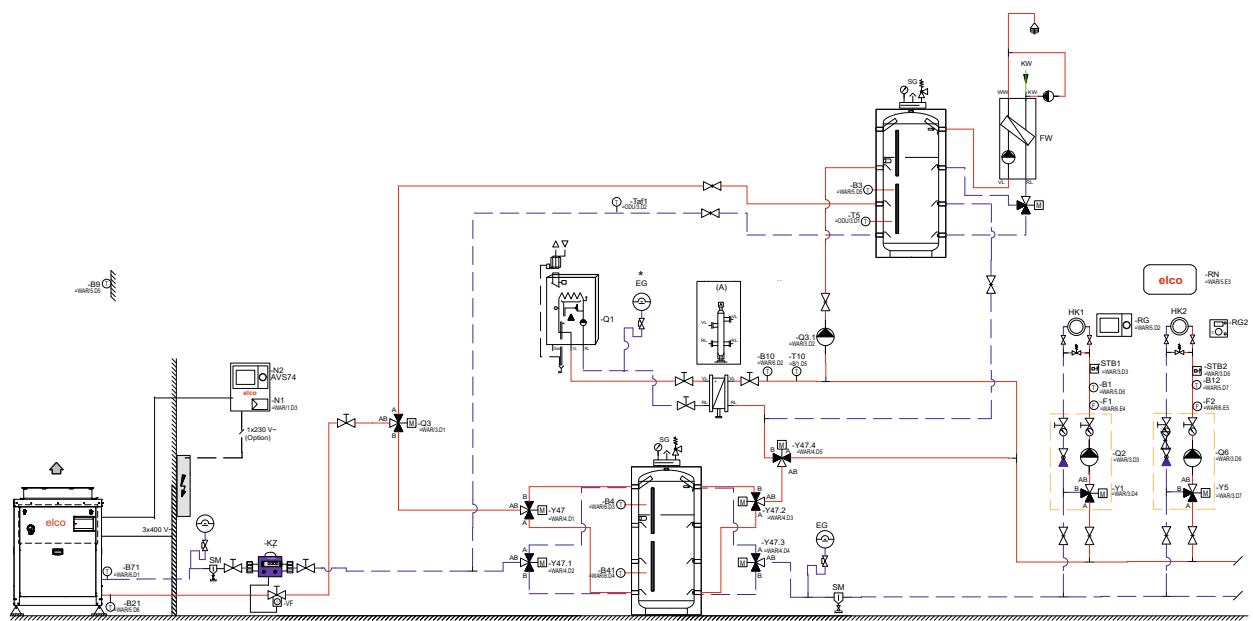
- ▶ 1 x pompă de căldură AEROTOP® EVO (PLUS).
- ▶ 1 x buffer atât pentru încălzire, cât și pentru răcire
- ▶ 4 x supape de deviere cu trei căi pentru a comuta între încălzire sau răcire
- ▶ 2 x circuite de amestecare
- ▶ 1 x rezervor ACM

Această schemă este concepută pentru a fi utilizată pentru ghidare generală și nu pentru a fi considerată ca un desen de proiect.

# Exemple de sisteme - AEROTOP® EVO (PLUS)

Exemplu de schema:

Sistem hibrid cu AEROTOP® EVO (PLUS) și boiler THISION® L Plus pentru încălzire și răcire din 2 circuite de amestec și producere ACM



- ▶ 1 x pompă de căldură AEROTOP® EVO (PLUS).
- ▶ 1 x buffer
- ▶ 1 x schimbător de căldură cu plăci sau colector cu pierderi reduse
- ▶ 4 x supape de deviere cu trei căi pentru a comuta între încălzire sau răcire
- ▶ 2 x circuite de amestecare
- ▶ 1 x Cazan THISION® L Plus
- ▶ 1 x rezervor ACM

Această schemă este concepută pentru a fi utilizată pentru ghidare generală și nu pentru a fi considerată ca un desen de proiect.







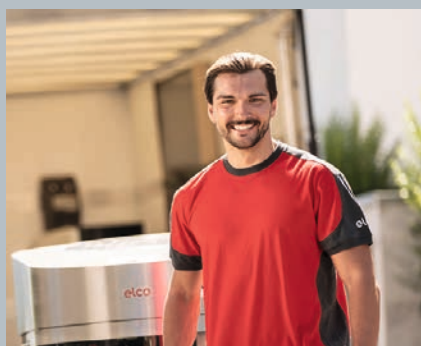
# ELCO - partenerul tău de încredere.

În calitate de partener specializat, vă puteți baza pe expertiza vastă a ELCO, de la planificare până la service și mentenanță. Tehnicienii noștri special instruiți sunt disponibili non-stop pentru a vă ajuta cu instalarea și punerea în funcțiune a sistemelor comerciale - oferindu-și experiența și asistența atunci când aveți cea mai mare nevoie.



## Punere în funcțiune

Specialiștii noștri lucrează întotdeauna împreună cu dvs. în punerea în funcțiune a unui produs ELCO în mod corespunzător, pentru a oferi un serviciu de calitate.



## Serviciu de primă clasă

Fie că este vorba de reparații, întreținere sau depanare, tehnicienii noștri de service vă stau la dispoziție șapte zile pe săptămână.



## Tehnicienii de service instruiți și certificați

Tehnicienii noștri de service ELCO sunt special instruiți, calificați și complet echipați cu instrumentele necesare pentru a ne asigura că toate produsele noastre sunt menținute la cele mai înalte standarde.

Mai multă informație:



[www.elco.com.ro](http://www.elco.com.ro)

Contactul local este:



**POLONĂ BUSINESS CENTER**

Str. Polonă 68 - 72, etaj 1, sect. 1, 010505 București, România

Reprezentant zona Sud-Est

(+40) 752 074 230

[ofertare.ro@ariston.com](mailto:ofertare.ro@ariston.com)

Reprezentant zona Transilvania și Banat

(+40) 746 100 495

[ofertare.ro@ariston.com](mailto:ofertare.ro@ariston.com)

**elco** heating solutions